

Netzanschluss, Messung, Vergütung

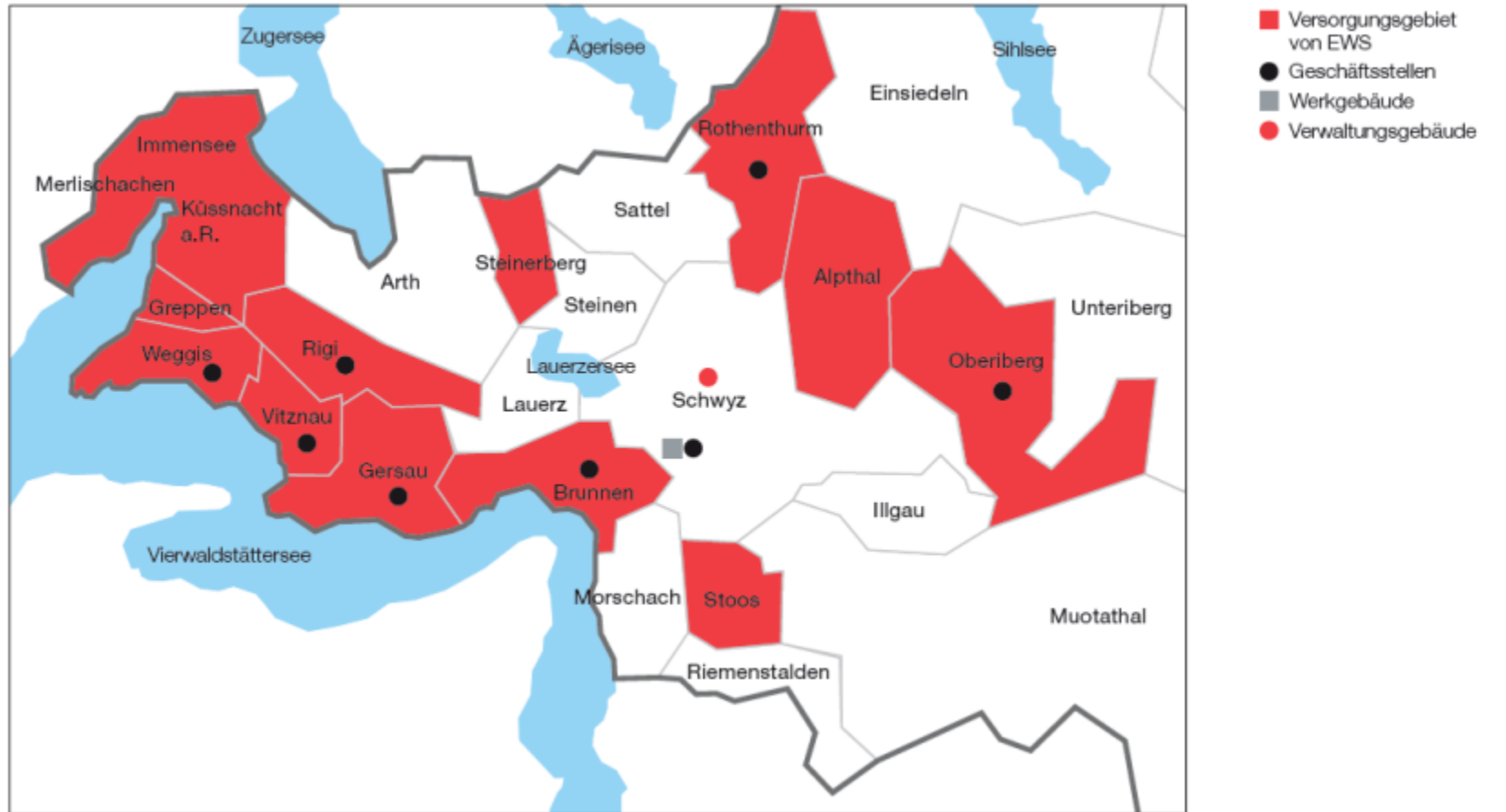
Solarbauerntagung, Einsiedeln 15.10.11

Markus Schelbert
Leiter Geschäftskunden EWS

Themenübersicht

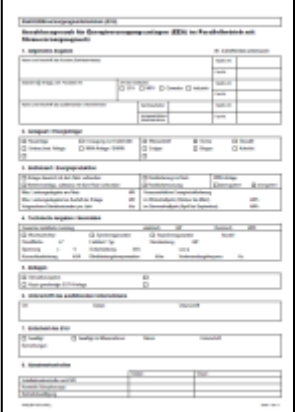
- **Elektrizitätswerk Schwyz AG**
Netzgebiet
- **Netzanschluss**
Anschlussgesuch, Netzverstärkung
- **Messung**
Messvarianten, Messvorschriften
- **Vergütung Solarstrom**
Vergütungsvarianten

Elektrizitätswerk Schwyz AG



- **Anschlussgesuch**

Energieerzeugungsanlagen sind nach EnV Art. 3i und den Werkvorschriften dem Netzbetreiber zu melden. (Wird meist durch Planer eingereicht)



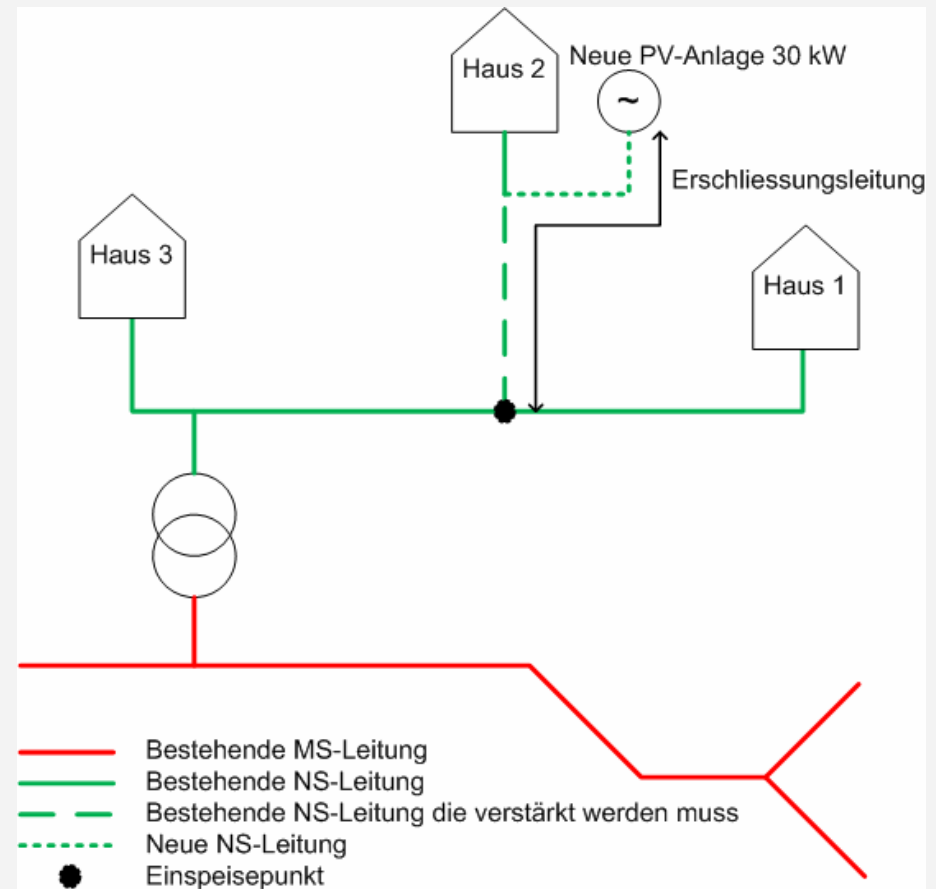
Das Bild zeigt ein Formular für ein Anschlussgesuch. Es ist in mehrere Abschnitte unterteilt, die mit '1. Allgemeine Angaben', '2. Anlagenkategorie', '3. Anlagenbeschreibung', '4. Anlagentechnik', '5. Anlagenstandort', '6. Anlagenbeschreibung', '7. Anlagenbeschreibung', '8. Anlagenbeschreibung', '9. Anlagenbeschreibung', '10. Anlagenbeschreibung', '11. Anlagenbeschreibung', '12. Anlagenbeschreibung', '13. Anlagenbeschreibung', '14. Anlagenbeschreibung', '15. Anlagenbeschreibung', '16. Anlagenbeschreibung', '17. Anlagenbeschreibung', '18. Anlagenbeschreibung', '19. Anlagenbeschreibung', '20. Anlagenbeschreibung' beschriftet sind. Das Formular enthält verschiedene Felder für die Angabe von Daten und Unterschriften.

- **Beurteilung** durch VNB ob Netzverstärkung
ja/nein

Netzanschluss

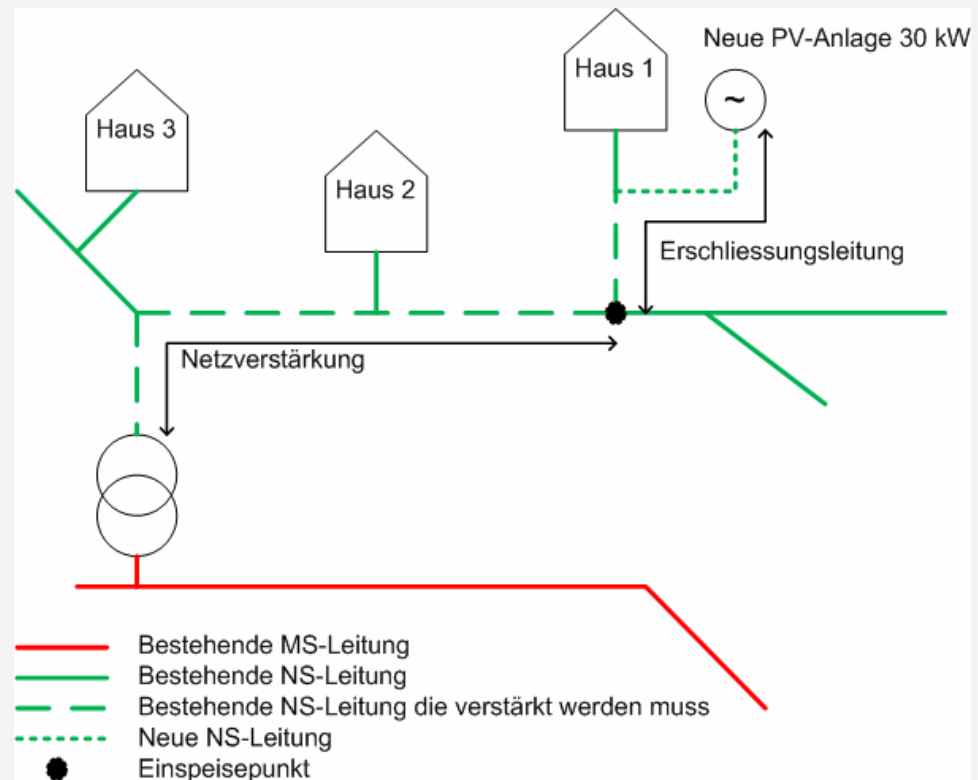
- **Netzverstärkung** gemäss Weisung der Elcom

Beispiel 1: Die neue PV-Anlage erfordert lediglich eine Verstärkung der Erschliessungsleitung. Diese Kosten sind durch den Produzenten zu tragen. Kosten für notwendige Netzverstärkungen gemäss Artikel 22 Absatz 3 StromVV liegen keine vor.



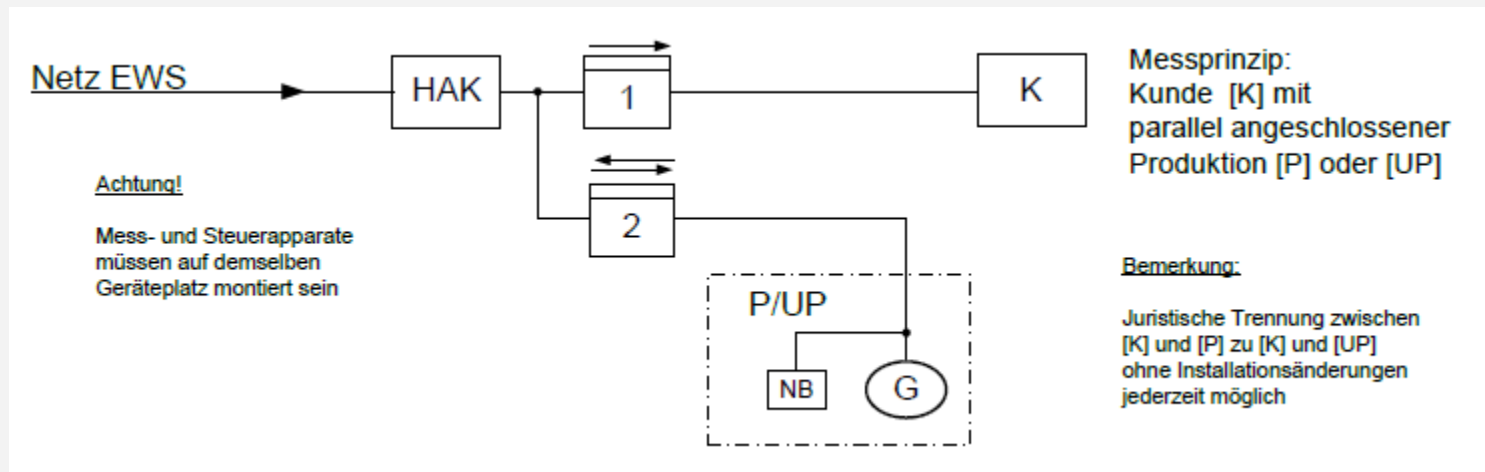
- **Netzverstärkung** gemäss Weisung der Elcom

Beispiel 2: Die neue PV-Anlage erfordert eine Verstärkung der NS-Leitung bis zur Transformatorstation. Die Verstärkung der NS-Leitung bis zum Einspeisepunkt ist durch den Produzenten zu tragen. Die Verstärkung der NS-Leitung vom Einspeisepunkt bis zur Transformatorstation gilt als notwendige Netzverstärkung gemäss Artikel 22 Absatz 3 StromVV.



- **Messvariante gemäss EnG:**

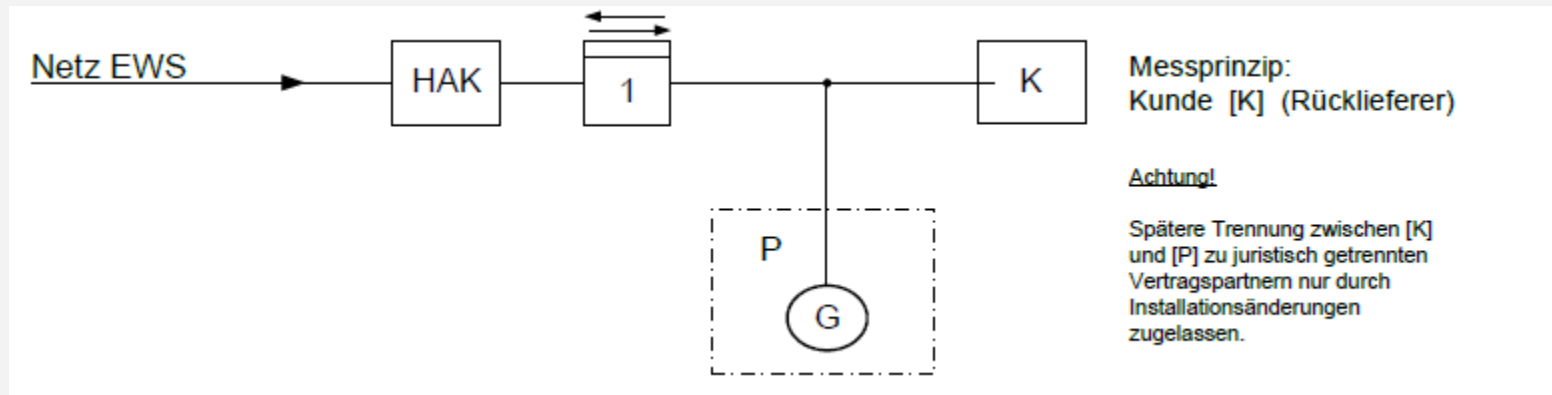
„Produktion / KEV“



Gesamte Produktion wird ins Netz eingespeist.

- **Messvariante nach Vereinbarung mit VNB:**

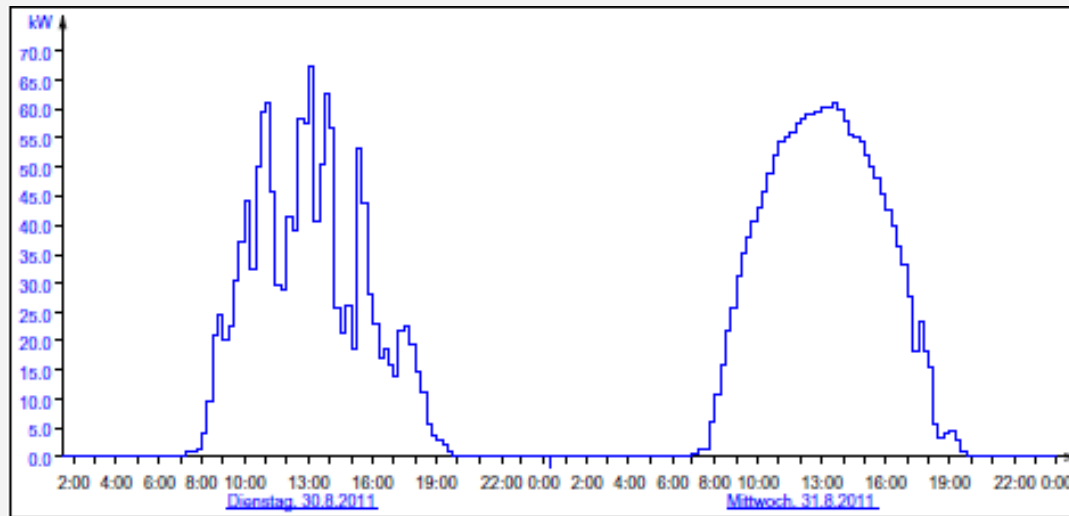
„Überschuss“



Nur was nicht selbst verbraucht wird fließt ins Netz.

- **Messvorschrift gemäss Strom VV Art 8 Abs 5**

Erzeuger mit einer Anschlussleistung über 30 kVA müssen mit einer Lastgangmessung mit automatischer Datenübermittlung ausgestattet sein. Sie tragen die dadurch verursachten Anschaffungskosten und wiederkehrenden Kosten.



Vergütung Solarstrom

- Vergütungsvariante KEV Art. 7a EnG



Strom physisch + ökologischer Mehrwert = Vergütung

Vergütung Solarstrom

- **Vergütungsvariante freier Ökostrommarkt Art. 7b EnG**



=



Strom physisch gem. veröffentlichtem Marktpreis vom BFE durch VNB



=



Ökologischer Mehrwert wird an Solarbörse verkauft

Kein kalter Kaffee mehr: «Auf einer Alp muss man auf vieles verzichten, nicht aber auf Strom. Dank der Fotovoltaikanlage der Alp Tubenmoos bringt in Zukunft die Sonne den Kaffee von Martin Holdener zum Kochen – mit erneuerbarer Energie aus der Fotovoltaikanlage.»
Eduard Holdener, EWS Geschäftsstellenleiter, Oberberg



Besten Dank für Ihre Aufmerksamkeit